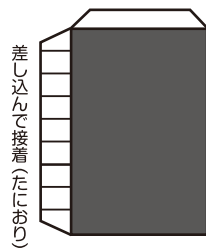
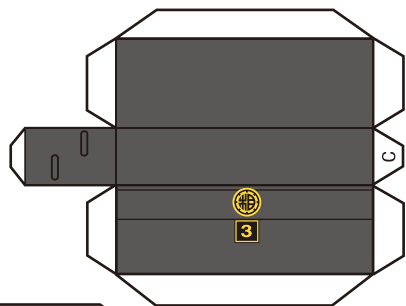
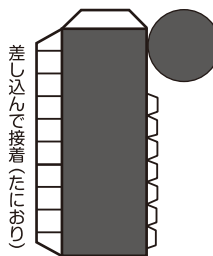


Web相鉄瓦版のりものペーパークラフト

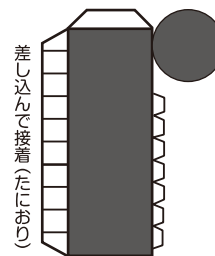
蒸気機関車「神中3号」



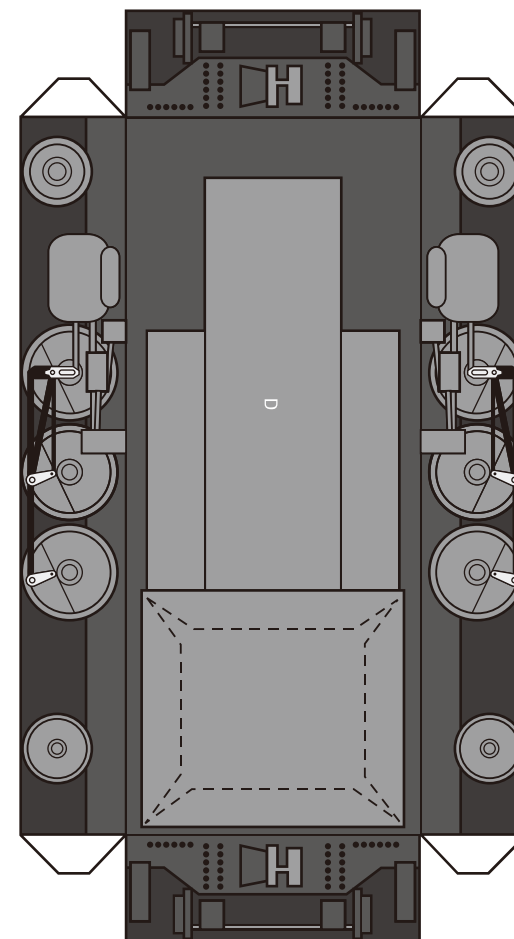
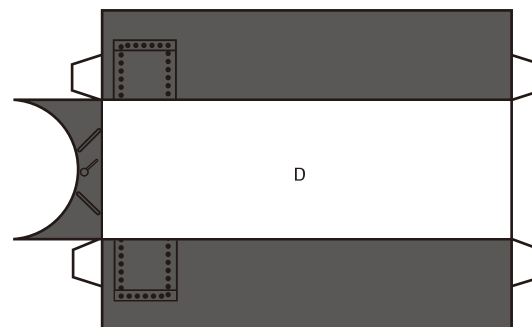
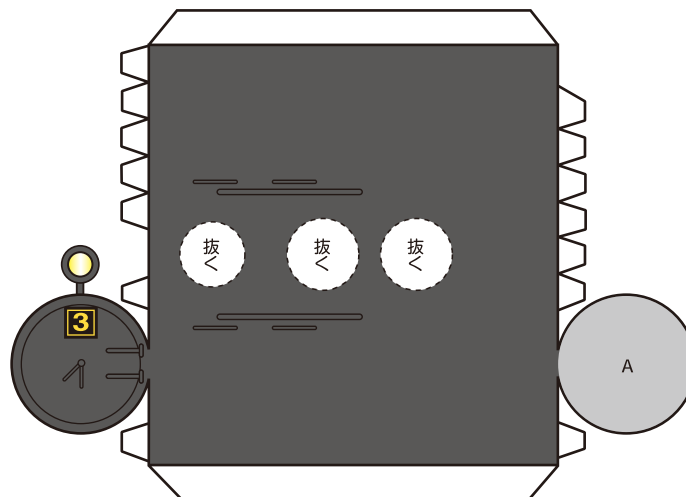
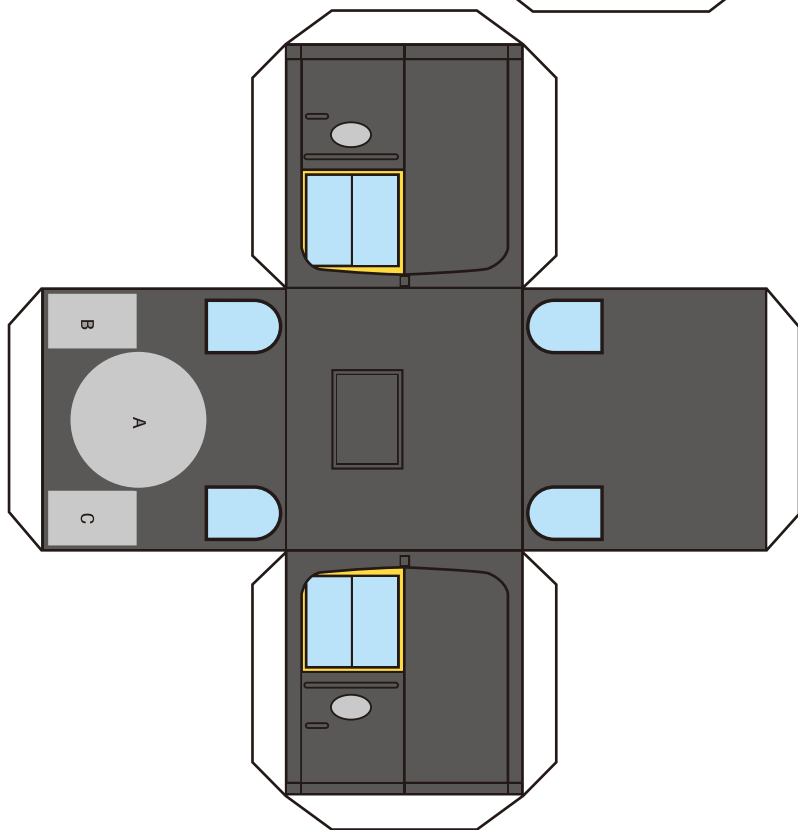
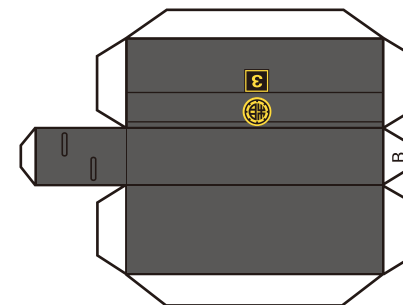
差し込んで接着(たにあり)



差し込んで接着(たにあり)



差し込んで接着(たにあり)



蒸気機関車「神中3号」

相鉄線の前身である神中鉄道が、厚木～二俣川間を開業した
大正15年に導入した蒸気機関車。電化後は福島県の私鉄で働いていました。
昭和41年から相模鉄道の車両センターに保存されています。